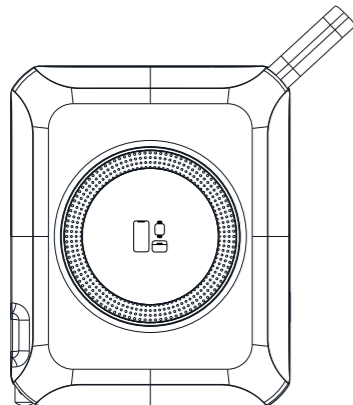


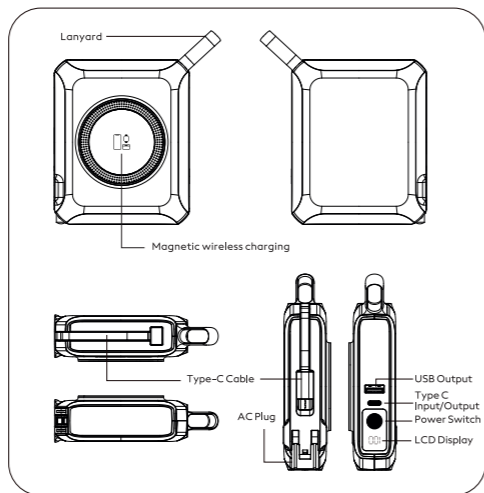
USER MANUAL

BARACUDA PRO 38.161.10



It is recommended to read this user manual carefully and keep it for future reference.

Product Diagram



Product Parameters

Model: BARACUDA PRO	AC Input: 100~240V ~ 50Hz / 60Hz 0.5A(Max)
Capacity: 15,000mAh (3.6V, 54Wh)	Type-C Output: DC 5V~20V, PD 65W
Type-C Input: DC 5V~20V, PD 45W Max	USB Output: 5V~3A, 9V~2A, 12V~1.5A, 18W Max
Wireless Output: 15W Max	Type-C Cable Output: DC 5V~20V, PD 65W
Size: 110mm x 90mm x 31mm	iWatch and Earbuds Wireless Output: 2.5W (Max)
Material: Fireproof ABS+PC	

WHAT'S INCLUDED:

1x Power Bank Travel Charger

Optional Accessories

- 1 x AU Adapter Plug
- 1 x EU Adapter Plug
- 1 x UK Adapter Plug

User Guide



Wall Charger



Laptop Charger



Power bank



Magnetic Wireless Charger



iWatch Charger

CHARGING & RECHARGING

Charging your device:

Before first use, please fully charge the power bank. Then, select one of the following charging methods and connect your device:

1. USB-A Port
2. Type-C Port
3. Built-in Type-C Cable
4. Wireless Charger (Supports iWatch & TWS earbuds charging)

Special Note:

Depress power button for 3-5s to enter low-current mode for charging low-power devices (e.g., iWatch, earbuds).

Note: If no device is detected after activation, the mode will auto-turn off after 2 hours. Re-enter by long-pressing the button for low-power charging.

Charging the power bank:

You can charge the power bank using the built-in AC plug or an optional charging cable (not included).

1. Using the Built-in Plug

Pull out the built-in AC plug from the power bank. If needed, attach one of the included regional adapter plugs (UK, EU, AU). Ensure you hear a "click" to confirm the adapter is securely attached. Then, plug it into a wall socket.

2. Using a Charging Cable

Connect one end of a charging cable to the USB-A or Type-C port of a power adapter. Plug the other end into the Type-C input port of the power bank.

Checking the battery level:

1. Check Battery Status:

Quickly press the power button. The current battery percentage will appear on the digital display.

2. Turning Off the Display:

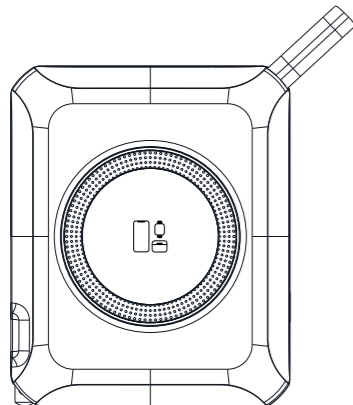
Double-click the power button, or wait for about 30 seconds of inactivity. The display and power will automatically turn off.

WARNING:

- This power bank is not a toy. Keep it out of reach of children.
- Do not expose the power bank to direct sunlight or extreme heat for extended periods.
- Do not submerge the power bank in water or allow it to get wet.
- Keep away from fire and other high-temperature sources.
- Avoid contact with harsh chemicals or corrosive substances.
- Do not use the power bank if it is damaged or has been modified.
- Do not insert foreign objects into any openings or ports.
- Do not disassemble, repair, or open the power bank under any circumstances.

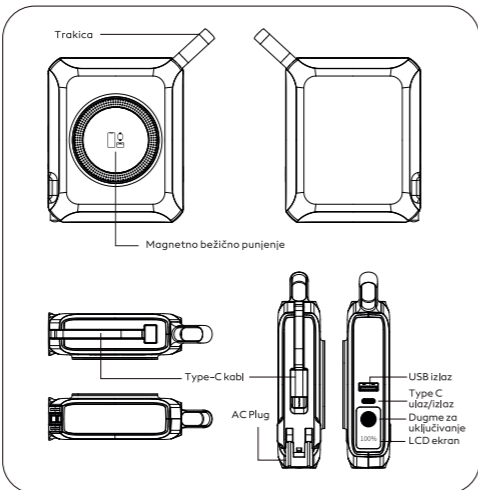
UPUTSTVO

BARACUDA PRO 38.161.10



Preporučuje se da pažljivo pročitate ovaj korisnički priručnik i sačuvate ga za buduću upotrebu.

Dijagram proizvoda



Parametri proizvoda

Model: BARACUDA PRO	AC ulaz: 100-240V ~ 50Hz / 60Hz 0.5A(Max)
Kapacitet: 15.000mAh (3.6V, 54Wh)	Type-C izlaz: DC 5V-20V, PD 65W
Type-C ulaz: DC 5V-20V, PD 45W Max	USB izlaz: 5V-3A, 9V-2A, 12V-1.5A, 18W Max
Bežični izlaz: 15W Max	Type-C Cable Output: DC 5V-20V, PD 65W
Dimenzija: 110mm x 90mm x 31mm	Bežični izlaz za sat i slušalice: 2.5W (Max)
Materijal: Fireproof ABS+PC	

SADRŽAJ KUTIJE:

1x BARACUDA PRO Univerzalni punjač

Opcioni dodaci

- AU adapter utičnica
- EU adapter utičnica
- UK adapter utičnica

Korisnički priručnik



Zidni punjač



Punjač za laptop



Pomoćna baterija



Magnetni bežični punjač



Punjač za iWatch

PUNJENJE I DOPUNJAVANJE

Punjenje Vašeg uređaja:

Pre prve upotrebe, potpuno napunite power bank. Zatim izaberite jedan od sledećih načina punjenja i povežite uređaj:

1. USB-A Port
2. Type-C Port
3. Integrisani Type-C kabal
4. Bežični punjač (podržava punjenje iWatch uređaja i slušalice)

Posebna napomena:

Pritisnite taster za uključivanje 3-5 sekundi da biste ušli u režim slabog punjenja (za uređaje male potrošnje, npr iWatch, slušalice).

Napomena: Ako nakon aktivacije nije detektovan nijedan uređaj, režim će se automatski isključiti nakon 2 sata. Za ponovno aktiviranje režima za uređaje male potrošnje, ponovo pritisnite i držite dugme.

Punjenje power bank-a:

Power bank možete puniti pomoću ugrađenog AC utikača ili opcionog kabla za punjenje (ne isporučuje se uz uređaj).

1. Korišćenje ugrađenog utikača

Izvučite ugrađeni AC utikač iz power bank-a. Ako je potrebno, pričvrstite jedan od priloženih regionalnih adaptera (UK, EU, AU). Uverite se da ste čuli „klik“ kako biste potvrdili da je adapter sigurno pričvršćen. Zatim ga priključite u zidnu utičnicu.

2. Korišćenje kabla za punjenje

Povežite jedan kraj kabla za punjenje na USB-A ili Type-C port adaptera za napajanje. Drugi kraj priključite na Type-C ulazni port power bank-a.

Provera nivoa baterije:

1. Provera statusa baterije:

Kratko pritisnite dugme za uključivanje. Trenutni procenat baterije će se prikazati na digitalnom displeju.

2. Isključivanje displeja:

Dvapat kliknite taster za uključivanje ili sačekajte oko 30 sekundi neaktivnosti- displej i napajanje će se automatski isključiti.

UPOZORENJE:

- Ovaj power bank nije igračka. Držite ga van domašaja dece.
- Ne izlažite power bank direktnoj sunčevoj svetlosti ili ekstremnoj toploti duži vremenski period.
- Ne potapajte power bank u vodu i ne dozvolite da se pokvasi.
- Držite dalje od vatre i drugih izvora visoke temperature.
- Izbegavajte kontakt sa jakim hemikalijama ili korozivnim supstancama.
- Ne koristite power bank ako je oštećen ili modifikovan.
- Ne ubacujte strane predmete u otvore ili portove uređaja.
- Ne rastavljajte, ne popravljajte i ne otvarajte power bank ni pod kakvim okolnostima.